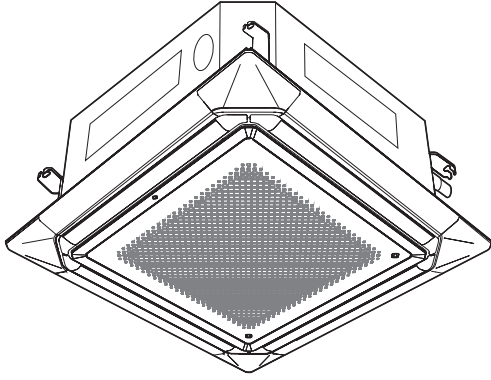


OPERATING MANUAL



MODEL:

- * Please write down the model name.
- * Bitte schreiben Sie den Modellnamen auf.
- * Veuillez écrire le nom du modèle.
- * Anote el nombre de modelo.
- * Annotare il nome del modello.
- * Καταγράψτε το όνομα μοντέλου.
- * Registe o nome de modelo.
- * Запишите название модели.
- * Lütfen model adını not ediniz.

OPERATING MANUAL AIR CONDITIONER (Cassette type)

Before using this product, read these instructions thoroughly and keep this manual for future reference.

BEDIENUNGSANLEITUNG KLIMAANLAGE (Kassettyp)

Bevor Sie dieses Produkt verwenden, lesen Sie diese Anweisungen sorgfältig durch und bewahren Sie diese Anleitung für späteres Nachschlagen auf.

MODE D'EMPLOI CLIMATISEUR (Type cassette)

Avant d'utiliser ce produit, veuillez lire attentivement ces instructions. Conservez ce manuel pour référence future.

MANUAL DE FUNCIONAMIENTO ACONDICIONADOR DE AIRE (Tipo casete)

Antes de utilizar el producto, lea estas instrucciones detenidamente y conserve este manual para consultarlo en el futuro.

MANUALE DI ISTRUZIONI CONDIZIONATORE D'ARIA (Tipo a cassetta)

Prima di utilizzare l'apparecchio, leggere attentamente le presenti istruzioni e conservare il manuale per poterlo consultare in futuro.

ΕΓΧΕΙΡΙΔΙΟ ΛΕΙΤΟΥΡΓΙΑΣ ΚΛΙΜΑΤΙΣΤΙΚΟ (Τύπος κασέτας)

Προτού χρησιμοποιήσετε το προϊόν, διαβάστε προσεκτικά τις παρούσες οδηγίες και φυλάξτε το παρόν εγχειρίδιο, ώστε να μπορείτε να ανατρέχετε σε αυτό στο μέλλον.

MANUAL DE FUNCIONAMENTO AR CONDICIONADO (Tipo casete)

Antes de utilizar este produto, leia atentamente estas instruções e guarde este manual para referência futura.

РУКОВОДСТВО ПО ЭКСПЛУАТАЦИИ КОНДИЦИОНЕР ВОЗДУХА (кассетного типа)

Перед эксплуатацией устройства внимательно ознакомьтесь с данным руководством и сохраняйте его для использования в будущем.

KULLANIM KILAVUZU KLİMA (Kaset tipi)

Bu ürünü kullanmadan önce verilen talimatları dikkatlice okuyun ve daha sonra tekrar faydalanmak üzere saklayın.

English

Deutsch

Français

Español

Italiano

Ελληνικά

Português

Русский

Türkçe



PART No. 9381622092

Содержание

1. МЕРЫ ПРЕДОСТОРОЖНОСТИ.....	1
2. НАЗВАНИЯ ДЕТАЛЕЙ	2
3. ОСНОВНЫЕ ОПЕРАЦИИ	3
4. НАСТРОЙКИ ВОЗДУШНОГО ПОТОКА.....	3
4.1. Задание скорости вентилятора	3
4.2. Настройка направления воздушного потока	3
5. ОПЕРАЦИИ С ТАЙМЕРОМ	4
5.1. Таймер Включения и Таймер Выключения... ..	4
5.2. Недельный таймер	4
5.3. Программируемый таймер.....	4
5.4. Таймер Автоматического Выключения	4
6. ИСПОЛЬЗОВАНИЕ РЕЖИМА ЭНЕРГОСБЕРЕЖЕНИЯ	4
6.1. Режим Энергосбережение	4
6.2. Управление работой вентилятора для экономии электроэнергии	4
6.3. Датчик обнаружения людей для экономии электроэнергии (дополнительно)	4
7. ДРУГИЕ ОПЕРАЦИИ	5
7.1. Режим Обогрев 10 °С	5
8. ЧИСТКА И УХОД	5
9. ОБЩАЯ ИНФОРМАЦИЯ.....	6
10. ДОПОЛНИТЕЛЬНЫЕ ДЕТАЛИ.....	6
10.1. Пульт ДУ	6
10.2. Несколько пультов ДУ	6
10.3. Групповое управление	6
11. УСТРАНЕНИЕ НЕИСПРАВНОСТЕЙ.....	7

1. МЕРЫ ПРЕДОСТОРОЖНОСТИ

Для избежания травмы или повреждения имущества внимательно прочитайте данный раздел, прежде чем приступать к использованию этого изделия, и обязательно соблюдайте приведенные ниже меры предосторожности. Неправильная эксплуатация вследствие несоблюдения инструкций может привести к нанесению вреда или повреждений, серьезность которых классифицируется ниже:



ПРЕДУПРЕЖДЕНИЕ

Этот знак предупреждает об опасности смерти или серьезной травмы.



ВНИМАНИЕ

Этот знак предупреждает об опасности травмы или ущерба собственности.



Этот знак указывает на ЗАПРЕЩЕННЫЕ действия.



Этот знак указывает на ОБЯЗАТЕЛЬНЫЕ действия.

Объяснение символов, отображаемых на внутреннем или внешнем блоке.



ПРЕДУПРЕЖДЕНИЕ

Этот символ означает, что в данном изделии используется горючий хладагент. Если хладагент протекает и подвержен воздействию внешнего источника возгорания, то существует опасность пожара.



ВНИМАНИЕ

Этот символ означает, что следует внимательно прочитать руководство по эксплуатации.



ВНИМАНИЕ

Этот символ означает, что обслуживающий персонал должен работать с данным оборудованием в соответствии с руководством по установке.



ВНИМАНИЕ

Этот символ означает, что имеется информация, такая как руководство по эксплуатации или руководство по установке.



ПРЕДУПРЕЖДЕНИЕ





- Прибор следует установить, использовать и хранить в помещении площадью больше X м².

Количество хладагента для заправки M (кг)	Минимальная площадь помещения X (м²)
M ≤ 1,22	-
1,22 < M ≤ 1,23	1,45
1,23 < M ≤ 1,50	2,15
1,50 < M ≤ 1,75	2,92
1,75 < M ≤ 2,0	3,82
2,0 < M ≤ 2,5	5,96
2,5 < M ≤ 3,0	8,59
3,0 < M ≤ 3,5	11,68
3,5 < M ≤ 4,0	15,26



(IEC 60335-2-40)

- Данное изделие не содержит деталей, обслуживаемых пользователем. Для ремонта, установки или перемещения данного изделия всегда обращайтесь к авторизованный обслуживающий персонал. Ненадлежащая установка или обращение станет причиной утечки хладагента, поражения электрическим током или пожара.
- В случае неисправности, как например при появлении запаха гари, немедленно остановите кондиционер и обесточьте его, выключив автоматический выключатель или отсоединив изделие от сети питания. Затем проконсультируйтесь с авторизованный обслуживающий персонал.
- Будьте осторожны, чтобы не повредить шнур питания. В случае повреждения, во избежание опасности выполнить замену может только авторизованный обслуживающий персонал.
- В случае утечки хладагента проследите, чтобы он не вступал в контакт с огнем или какими-либо горючими веществами, и обратитесь к уполномоченному обслуживающему персоналу.
- В случае грозы или каких-либо признаков того, что возможен удар молнии, выключите кондиционер при помощи пульта ДУ и постарайтесь не касаться изделия или источника питания во избежание поражения электрическим током.
- Данное изделие следует хранить в помещении, не содержащем постоянно действующие источники возгорания (такие как открытое пламя, работающий газовый прибор или работающий электрообогреватель).
- Данное изделие следует хранить в хорошо проветриваемом помещении.
- Примите к сведению, что хладагент может не иметь запаха.
- Данное изделие следует хранить таким образом, чтобы не допустить механического повреждения.
- Утилизацию изделия следует выполнять надлежащим образом, в соответствии с государственными или региональными нормами.


ПРЕДУПРЕЖДЕНИЕ

-  При транспортировке или перемещении внутреннего блока трубы следует защитить, закрыв настенными кронштейнами. Не переносите данное изделие, держась за трубы внутреннего блока. (Нагрузка, оказываемая в местах сочленения труб, может привести к утечке горючего газа во время работы.)
- Данное изделие не предназначено для использования лицами (включая детей) с ограниченными физическими, сенсорными или умственными способностями или с недостаточным опытом и знаниями, если только они не находятся под руководством или проинструктированы касательно использования данного изделия лицами, ответственными за их безопасность. Необходимо следить за детьми, чтобы они не играли с данным изделием.
-  Не устанавливайте устройство в местах, в которых содержатся минеральные масла, например, на заводе или в помещении, где разбрызгивается большое количество масла или имеется много пара (например, на кухне).
- Не начинайте и не останавливайте работу данного изделия при помощи прерывателя тока.
- Не используйте воспламеняющиеся газы вблизи данного изделия.
- Не подвергайте себя прямому воздействию потока холодного воздуха в течение долгого времени.
- Не вставляйте в выпускные отверстия и впускные решетки пальцы и любые другие предметы.
- Не касайтесь кондиционера мокрыми руками.
- Не используйте средства ускорения оттаивания или очистки изделия, не рекомендованные производителем.
- Не прокалывайте и не сжигайте.

ВНИМАНИЕ

-  Периодически осуществляйте проветривание во время использования кондиционера.
- Всегда используйте данное изделие с установленными воздушными фильтрами.
- Проследите, чтобы любое электронное оборудование находилось на расстоянии не меньше 1 метра (40 дюймов) от данного изделия.
- Если данное изделие не используется в течение длительного времени, отсоедините его от источника питания.
- После длительного использования проверьте крепление внутреннего блока, чтобы он не упал.
- При использовании в помещении с детьми, пожилыми или больными людьми направление потока воздуха и температура должны выбираться с осторожностью.
- Следите за тем, чтобы вокруг внешнего блока было чисто и не ставьте ничего рядом. Блокирование выпускных отверстий какими-либо предметами или попадание предметов в эти отверстия может привести к неисправности изделия.
-  Не направляйте воздушный поток на камины или нагревательные приборы.
- Не заграждайте и не закрывайте впускную решетку и выпускной порт.
- Не прилагайте больших усилий к пластинам радиатора.
- Не взбирайтесь, не ставьте предметы и не вешайте ничего на данное изделие.
- Не размещайте какие-либо другие электрические изделия или вещи под данным изделием. Капающий из данного изделия конденсат может их намочить, что может привести к повреждению или неисправности вашего имущества.
- Не подвергайте данное изделие непосредственному воздействию воды.
- Не используйте данное изделие для хранения продуктов питания, растений, животных, точного оборудования, предметов искусства или других предметов. Это может привести к снижению качества таких предметов.
- Не подвергайте животных или растения воздействию прямого потока воздуха.
- Не пейте воду, вытекающую из кондиционера.
- Для тяните за шнур питания.

ВНИМАНИЕ

-  Не касайтесь алюминиевых ребер встроенного теплообменника во время установки или обслуживания изделия во избежание травмы.
- Не стойте на неустойчивой стремянке при эксплуатации или чистке данного изделия. Оно может опрокинуться, что может привести к травме.

2. НАЗВАНИЯ ДЕТАЛЕЙ

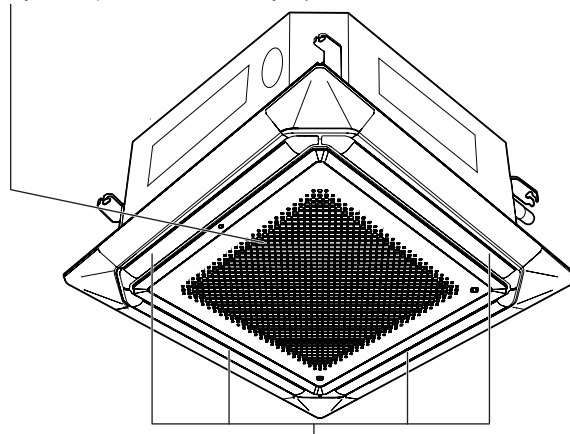
Пульт ДУ относится к дополнительному оборудованию. Можно выбрать пульт ДУ одного из приведенных здесь типов:

- беспроводной пульт ДУ;
- проводной пульт ДУ;
- управление по беспроводной сети.

Узнать о доступных моделях пультов ДУ можно у авторизованного обслуживающего персонала.

Подробные инструкции по использованию см. в руководстве по эксплуатации пульта ДУ.

- Впускная решетка для воздуха
- Воздушный фильтр (находится внутри впускной решетки для воздуха)



Выпускные отверстия воздушного потока ^{*1)}

*1) Положение каждого жалюзи можно задать отдельно. (Требуется дополнительный проводной пульт ДУ.)

3. ОСНОВНЫЕ ОПЕРАЦИИ

ПРИМЕЧАНИЯ: Подробные инструкции по использованию см. в руководстве по эксплуатации пульта ДУ.

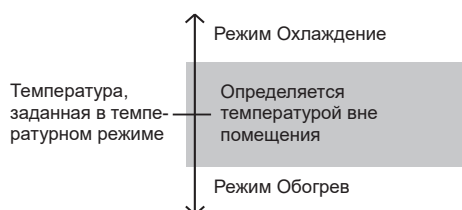
В таблице внизу представлены режимы работы и диапазон настроек температуры.

Режим работы	Диапазон настроек температуры
Авто	18,0–30,0 °С
Охлаждение	18,0–30,0 °С
Осушка	18,0–30,0 °С
Вентиляция	Температура не задается.
Обогрев	16,0–30,0 °С

■ Режим Авто

Кондиционер воздуха выбирает соответствующий режим работы (Охлаждение или Обогрев) согласно текущей температуре в помещении.

Температура в помещении	Операция
Выше заданной температуры	Охлаждение
Близко к заданной температуре	Определяется температурой вне помещения
Ниже заданной температуры	Обогрев



Если сначала выбран режим Авто, в течение нескольких минут вентилятор будет работать на низкой скорости, и за это время внутренний блок определяет условия помещения и выбирает режим работы.

Если кондиционер воздуха доводит температуру в помещении почти до значения настроек термостата, он переключается в режим отслеживания.

В режиме мониторинга вентилятор будет работать на низкой скорости. Если температура в помещении затем меняется, кондиционер воздуха снова выбирает соответствующий режим (Обогрев, Охлаждение) для приведения температуры к заданному в термостате значению.

Если блок автоматически выбирает не тот режим, который требуется, выберите нужный режим работы (Обогрев, Охлаждение, Осушка, Вентиляция).

■ Режим Охлаждение

Используется для охлаждения помещения.

ПРИМЕЧАНИЯ: Задайте температуру ниже текущей температуры в помещении, иначе будет работать только вентилятор.

■ Режим Осушка

Используется для мягкого охлаждения при осушении помещения.

ПРИМЕЧАНИЯ:

- Нагреть помещение нельзя.
- Задайте температуру ниже текущей температуры в помещении, иначе операция выполняться не будет.
- Блок будет работать на низкой скорости, что позволяет отрегулировать влажность в помещении. Время от времени вентилятор внутреннего блока может останавливаться. Кроме того, вентилятор может работать на очень низкой скорости при регулировании влажности в помещении.
- Скорость вентилятора вручную не изменяется.

■ Режим Вентиляция

Используется для циркуляции воздуха в помещении.

ПРИМЕЧАНИЯ: Температура не задается.

■ Режим Обогрев

Используется для нагревания помещения.

ПРИМЕЧАНИЯ:

- Задайте температуру выше текущей температуры в помещении, иначе операция выполняться не будет.
- В начале выполнения операции вентилятор внутреннего блока в течение 3–5 минут вращается с очень низкой скоростью, что позволяет нагреть внутренний блок внутри. По завершении этого периода времени вентилятор внутреннего блока переключается на заданную скорость.
- Если температура в помещении очень низкая, на внешнем блоке может образоваться иней и его эффективность может снизиться. Для удаления инея устройство иногда автоматически входит в режим размораживания. На время работы режима автоматического оттаивания обогрев прерывается.
- После включения режима обогрева до нагревания помещения проходит некоторое время.

4. НАСТРОЙКИ ВОЗДУШНОГО ПОТОКА

ПРИМЕЧАНИЯ: Подробные инструкции по использованию см. в руководстве по эксплуатации пульта ДУ.

4.1. Задание скорости вентилятора

Скорость вентилятора изменяется следующим образом.



В режиме Авто скорость вентилятора регулируется автоматически в соответствии с режимом работы.

- Обогрев:** Если температура выпускаемого кондиционером воздуха низкая, вентилятор будет работать на очень низкой скорости.
- Охлаждение:** Когда температура в помещении приближается к заданной температуре, скорость вентилятора замедляется.
- Вентилятор:** Вентилятор работает на средней скорости.

4.2. Настройка направления воздушного потока

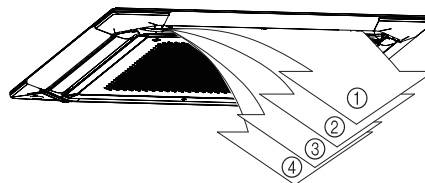
Можно выбрать несколько пунктов.

- Настройка вертикального направления воздушного потока
- Настройка режима Колебания (вверх/вниз)

ПРИМЕЧАНИЯ: Работа режима Колебания может быть временно приостановлена, если вентилятор внутреннего блока работает на очень малой скорости или остановлен.

■ Вертикальное направление воздушного потока

Комфортное распределение воздуха по всему помещению за счет широкого потока воздуха по вертикали.



Настройка по умолчанию	
Охлаждение, Осушка	2
Обогрев	4
Изменить вручную	1 ⇌ 2 ⇌ 3 ⇌ 4
Режим Колебания	
Охлаждение, Обогрев, Осушка, Вентиляция	1 ⇌ 2 ⇌ 3 ⇌ 4

ПРИМЕЧАНИЯ:

- Не регулируйте положение жалюзи направления воздушного потока вручную, поскольку это может привести к нарушению работы. В этом случае остановите работу и перезапустите. Жалюзи снова должны работать должным образом.
- В режиме Авто в течение первой минуты после начала работы воздушный поток подается в режиме 2 и не может быть отрегулирован.
- Даже если направление воздушного потока задано, в приведенных ниже ситуациях оно может отличаться:
 - в начале операции Обогрева;
 - в режиме автоматического оттаивания;
 - в режиме Авто.
- В режиме Авто или Обогрев в течение некоторого времени после начала работы воздушный поток подается в режиме 1.
- Если в помещении находятся дети, пожилые или больные люди, будьте осторожны при выполнении настроек направления воздушного потока и температуры в помещении.

Управление направлением отдельных воздушных потоков (дополнительно)

Для комфортной вентиляции каждое жалюзи можно настроить отдельно (требуется дополнительный проводной пульт ДУ).

Если эта функция используется для задания жалюзи, она имеет приоритет над другими настройками вертикального воздушного потока, заданными с других пультов ДУ или внешних устройств. Для использования других настроек выключите управление направлением отдельных воздушных потоков.

■ Направление воздушного потока по горизонтали

Эта функция не может быть использована.

5. ОПЕРАЦИИ С ТАЙМЕРОМ

5.1. Таймер Включения и Таймер Выключения

Таймер Включения используется для запуска работы в нужное время. Таймер Выключения используется для остановки работы в нужное время.

ПРИМЕЧАНИЯ: В зависимости от пульта ДУ эта функция может быть недоступна.

5.2. Недельный таймер

ПРИМЕЧАНИЯ: Эта функция доступна только для проводного пульта ДУ. С помощью Недельного таймера для каждого дня недели можно задать до 4-х настроек работы.

Используйте настройку Выходной, чтобы выключить работу по таймеру для выбранного дня будущей недели. Поскольку можно задать работу сразу для всех дней, Недельный таймер можно использовать для повторного использования настроек таймера для всех дней.

Диапазон настроек температуры

Режим Авто,	18–30 °C
Охлаждение или Осушка:	*Даже если задать температуру 10, 16 или 17 °C, кондиционер воздуха будет работать с температурой 18 °C.

Режим Обогрева: 10 или 16–30 °C

- В качестве режима работы будет задан тот режим, который использовался на момент остановки. Поэтому задать автоматическое изменение режимов работы в последовательности Охлаждение → Обогрев → Охлаждение → Обогрев невозможно.
- Если задать таймер Включения и таймер Выключения на одно время, сработает таймер Включения.
- Если на одно время заданы два таймера Включения, кондиционер воздуха будет работать в порядке нумерации программ.
- Недельный таймер нельзя использовать вместе с другими таймерами. Если при включенном Недельном таймере задать таймер Включения, таймер Выключения, Таймер выключения, Программируемый таймер или таймер Автоматического Выключения, то Недельный таймер будет выключен. Если такое произойдет, включите Недельный таймер после срабатывания другого таймера.

5.3. Программируемый таймер

ПРИМЕЧАНИЯ: Эта функция доступна только при использовании беспроводного пульта ДУ.

Программируемый таймер работает как комбинация таймера Включения и таймера Выключения.

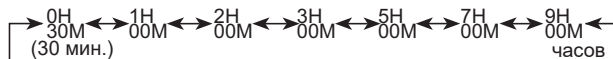
Программируемый таймер можно задать только на период в 24 часа.

5.4. Таймер Автоматического Выключения

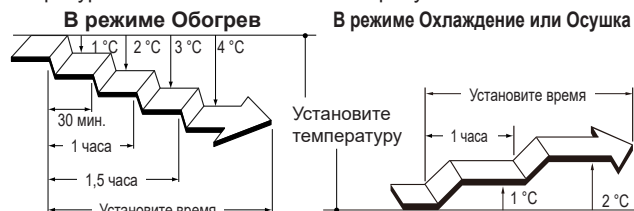
ПРИМЕЧАНИЯ: Эта функция доступна только при использовании беспроводного пульта ДУ.

Таймер Автоматического Выключения обеспечивает комфортный сон, постепенно изменяя режим работы кондиционера воздуха.

При использовании таймера Автоматического Выключения время задается следующим образом:



Во время работы таймера Автоматического Выключения заданная температура меняется как показано на рисунке.



По истечении заданного времени кондиционер воздуха выключается.

6. ИСПОЛЬЗОВАНИЕ РЕЖИМА ЭНЕРГОСБЕРЕЖЕНИЯ

6.1. Режим Энергосбережение

Этот режим экономит больше электричества, чем все остальные режимы, задавая умеренные настройки температуры.

Режим работы	Параметры настройки
Охлаждение/Осушка	Температура в помещении устанавливается на несколько градусов выше заданной.
Обогрев	Температура в помещении устанавливается на несколько градусов ниже заданной.

ПРИМЕЧАНИЯ:

- В режиме Охлаждение, Обогрев или Осушка максимальная производительность составляет приблизительно 70% от обычной производительности. Если в режиме Энергосбережение помещение не охлаждается или не нагревается должным образом, выберите нормальный режим работы.
- Этот режим недоступен при мониторинге температуры в режиме Авто.

6.2. Управление работой вентилятора для экономии электроэнергии

Когда в режиме Охлаждение или Осушка температура в помещении достигает заданного значения, вентилятор внутреннего блока начинает работать с перерывами для экономии электроэнергии.

На момент приобретения эта функция включена.

Порядок выключения этой функции описан в руководстве по эксплуатации пульта ДУ.

Даже если настройка изменена, если в режиме Охлаждение или Осушка задана скорость вентилятора «АВТО», эта функция продолжает выполнять подавление рассеивания циркулирующей в помещении влажности.

6.3. Датчик обнаружения людей для экономии электроэнергии (дополнительно)

ПРИМЕЧАНИЯ: Для использования этой функции требуется дополнительный датчик обнаружения людей.

Если в помещении никого нет, кондиционер воздуха работает в экономном режиме для снижения расхода электроэнергии.

Подробнее об этой функции читайте в руководстве по эксплуатации комплекта датчика обнаружения людей и пульта ДУ.

7. ДРУГИЕ ОПЕРАЦИИ

7.1. Режим Обогрев 10 °С

ПРИМЕЧАНИЯ:

Эта функция доступна только для беспроводного пульта ДУ.

Режим Обогрев 10 °С поддерживает температуру в помещении 10 °С, предотвращая чрезмерное падение температуры.

- Если режим включен, на ИК-приемнике загорается индикатор [🔴].
- Если режим выключен, индикатор [🔴] погаснет.

ПРИМЕЧАНИЯ:

- В режим Обогрев 10 °С действует только настройка вертикального направления воздушного потока.
- Если температура в помещении достаточно высокая, этот режим не активируется.

8. ЧИСТКА И УХОД



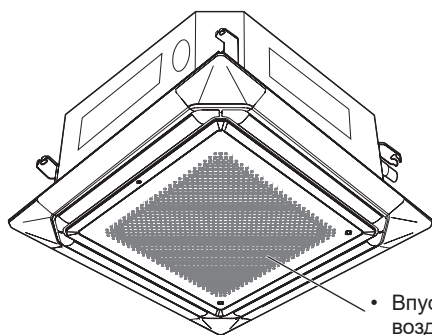
ВНИМАНИЕ



- Прежде чем чистить внутренний блок, обязательно выключите его и отсоедините от источника питания.
- Вентилятор внутри блока вращается с высокой скоростью и может нанести травму.
- Будьте внимательны, чтобы не уронить впускную решетку.
- Если очистка фильтра подразумевает выполнение работ на большой высоте, проконсультируйтесь с профессиональным техническим обслуживающим персоналом.



- Не подвергайте внутренний блок воздействию жидких инсектицидов или лаков для волос.



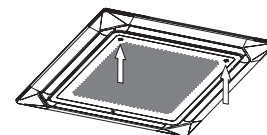
- Впускная решетка для воздуха
- Воздушный фильтр (находится внутри впускной решетки для воздуха)

Воздушный фильтр внутреннего блока можно легко снять для чистки и обслуживания.

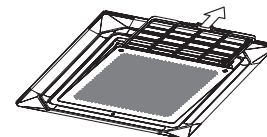
При очистке блока не используйте воду с температурой выше 40°C, агрессивные абразивные чистящие вещества или летучие средства, такие как бензин или растворитель.

Чистка воздушного фильтра

1 Нажмите кнопки впускной решетки (в двух местах) и откройте впускную решетку.



2 Извлеките фильтр из впускной решетки.



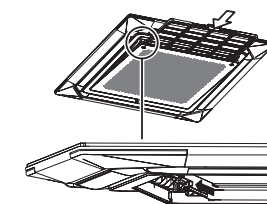
3 Почистите воздушный фильтр.

Удалите с воздушных фильтров пыль, почистив их пылесосом или промыв водой. После промывания водой дайте воздушному фильтру полностью высохнуть, не подвергая воздействию солнечных лучей.

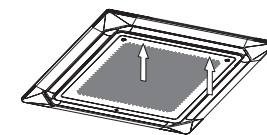
- Для того чтобы убрать из воздушного фильтра пыль, воспользуйтесь пылесосом либо помойте фильтр в растворе мягкого моющего средства и теплой воды. Если фильтр помыт, перед установкой дайте ему полностью высохнуть, оставив в тени.
- Если не чистить воздушный фильтр от грязи, воздушный поток станет слабее, что снизит эффективность работы и увеличит шум.

4 Снова установите воздушные фильтры на впускную решетку.

- (1) Верните воздушный фильтр в предназначенный для него держатель.
- (2) Возвращая воздушный фильтр в держатель убедитесь, что фильтр касается упора фильтра.



5 Закройте впускную решетку.



После длительного периода простоя кондиционера

Если данное изделие не использовалось 1 месяц или дольше, прежде чем приступить к обычной эксплуатации включите на пол дня режим Вентиляция, чтобы тщательно просушить внутренние детали.

Дополнительная проверка

После долгого периода использования пыль, собравшаяся во внутреннем блоке, может снизить производительность изделия, даже если соблюдались инструкции по регулярному уходу и выполнялась очистка, описанная в данном руководстве.

В таком случае рекомендуется осмотреть изделие.

Более подробную информацию может предоставить авторизованный обслуживающий персонал/авторизованный обслуживающий персонал.

Сброс индикатора фильтра (специальная настройка)

Эта функция доступна, если она правильно настроена во время установки. Для использования этой функции проконсультируйтесь с авторизованным обслуживающим персоналом.

- 1.** Чистите воздушный фильтр когда появляется индикатор фильтра.
- 2.** После чистки сбросьте состояние индикатора фильтра.

* Подробные инструкции по использованию см. в руководстве по эксплуатации пульта ДУ.

9. ОБЩАЯ ИНФОРМАЦИЯ

■ Инвертор

При включении кондиционер воздуха работает на максимальной мощности для быстрого доведения температуры в помещении до желаемой.

Когда температура в помещении начнет приближаться к заданному значению, кондиционер воздуха уменьшит мощность и энергопотребление до минимальной мощности и напряжения.

■ Эффективность обогрева

Данный кондиционер работает по принципу теплового насоса, поглощая тепло из наружного воздуха и передавая это тепло на внутренний блок. В результате падение температуры наружного воздуха приводит к снижению эффективности работы.

Если вы считаете, что обогрев недостаточный, рекомендуется использовать этот кондиционер вместе с другим нагревательным прибором.

Проконсультируйтесь со специалистом по установке, чтобы убедиться, что блок выбранного размера соответствует размеру помещения.

Кондиционеры воздуха с тепловым насосом нагревают все помещение, циркулируя воздух по всему помещению, и потому от первого запуска кондиционера воздуха до нагревания помещения может пройти некоторое время.

■ Режим автоматического оттаивания

Если снаружи очень низкая температура и высокая влажность, в режиме обогрева на внешнем блоке может образоваться изморозь. Это может снизить производительность изделия.

Для защиты от изморози кондиционер оборудован управляемой микрокомпьютером функцией автоматического оттаивания.

При образовании изморози кондиционер воздуха временно отключается и ненадолго (максимум на 15 минут) включается контур оттаивания.

Если изморозь образуется на внешнем блоке после обогрева, внешний блок автоматически остановится через несколько минут работы. Затем включится режим автоматического оттаивания.

Если в режиме автоматического оттаивания выбрать режим Обогрева, продолжит работать режим автоматического оттаивания. Режим Обогрева начнет работать после завершения оттаивания. Таким образом, до появления теплого воздуха может пройти некоторое время.

■ Функция автоматического перезапуска

В случае перебоев в питании

Если в результате сбоя питания происходит прерывание подачи питания на кондиционер воздуха, после восстановления питания кондиционер воздуха автоматически перезапускается и начинает работать в ранее выбранном режиме.

■ Сбои, вызванные другими электрическими устройствами

Использование других электроприборов, таких как электробритва или расположенный поблизости радиопередатчик, может вызвать сбои в работе кондиционера.

В случае подобной неисправности немедленно отключите питание прибора. Затем снова подключите и повторно включите кондиционер воздуха с помощью пульта дистанционного управления.

■ Диапазон температуры и влажности внутреннего блока

Ниже приведены допустимые диапазоны температуры и влажности.

Температура в помещении	Охлаждение/Осушка	[°C]	18–32
	Обогрев	[°C]	16–30
Влажность в помещении		[%]	80 или меньше *1)

*1) Если кондиционер воздуха используется непрерывно в течение многих часов, на поверхности может конденсироваться вода, которая будет капать.

- Если работа выполняется в условиях превышения допустимого диапазона температуры, кондиционер воздуха может быть остановлен в результате срабатывания автоматической защитной цепи.
- В зависимости от условий работы теплообменник может замерзнуть, что приведет к утечке воды или другим неисправностям. (В режиме Охлаждение или Осушка.)

■ Высокая температура в помещении и снаружи

Если в режиме Обогрев одновременно оказываются высокими температура в помещении и температура наружного воздуха, вентилятор внешнего блока может иногда останавливаться.

■ Охлаждение при низкой температуре наружного воздуха

Когда наружная температура понижается, вентиляторы внешнего блока могут переключаться на низкую скорость, или один из вентиляторов может периодически останавливаться.

■ Прочая информация

- Не используйте кондиционер воздуха для каких-либо целей, кроме охлаждения/осушения помещения, обогрева помещения или вентиляции.
- Допустимые диапазоны температуры и влажности внешнего блока приводятся в руководстве по установке внешнего блока.
- В режиме Обогрев верхняя часть внутреннего блока может нагреваться, но это вызвано тем, что хладагент циркулирует даже при остановке внутреннего блока и не является неисправностью.

10. ДОПОЛНИТЕЛЬНЫЕ ДЕТАЛИ

10.1. Пульт ДУ

Пульт ДУ относится к дополнительному оборудованию. Можно выбрать пульт ДУ одного из приведенных здесь типов:

- беспроводной пульт ДУ;
- проводной пульт ДУ;
- управление по беспроводной сети.

Узнать о доступных моделях пультов ДУ можно у авторизованного обслуживающего персонала.

ПРИМЕЧАНИЯ: В зависимости от пульта ДУ некоторые функции могут быть недоступны. Подробности можно узнать в руководстве по эксплуатации пульта ДУ или адаптера WLAN.

Можно одновременно использовать беспроводной и проводной пульты ДУ.

Однако некоторые функции беспроводного пульта ДУ могут быть недоступны.

10.2. Несколько пультов ДУ

К одному кондиционеру воздуха можно подключить два проводных пульта ДУ.

Любой из этих пультов ДУ можно использовать для управления кондиционером воздуха.

Тем не менее, на втором пульте функции таймера будут недоступны.


10.3. Групповое управление

Один проводной пульт ДУ может контролировать до 16 кондиционеров воздуха. Все кондиционеры воздуха работают с одинаковыми настройками.

Нельзя одновременно использовать групповое управление и управление по беспроводной сети.

11. УСТРАНЕНИЕ НЕИСПРАВНОСТЕЙ

ПРЕДУПРЕЖДЕНИЕ

-  В следующих ситуациях немедленно выключайте кондиционер и отсоединяйте все источники питания, воспользовавшись автоматическим выключателем или вынув вилку из розетки. Затем обратитесь к дилеру или уполномоченному обслуживающему персоналу. Устройство не изолировано от сети электропитания, пока подключено к розетке электропитания, даже если оно выключено.
- Устройство пахнет гарью или из него идет дым
 - Из устройства вытекает вода

Кондиционер не работает.

- Возможно происходил сбой питания? В этом случае после возобновления подачи питания кондиционер воздуха автоматически запустится снова. (См. в разделе **стр. 6.**)
- Выключен ли прерыватель тока? ⇒ Включите выключатель тока.
- Возможно перегорел предохранитель или сработал прерыватель тока? ⇒ Замените предохранитель или сбросьте прерыватель тока.
- Возможно работает таймер? ⇒ Инструкции о том, как проверить или выключить таймер приводятся в руководстве по эксплуатации пульта ДУ.

Низкая производительность охлаждения или обогрева.

- Работает ли блок при температуре, выходящей за пределы допустимого диапазона? В этом случае кондиционер воздуха может остановиться в результате срабатывания автоматической защитной цепи.
- Возможно воздушный фильтр запачкан? ⇒ Почистите воздушный фильтр. (См. в разделе **стр. 5.**)
- Возможно заблокирована впускная решетка или выпускной порт внутреннего блока? ⇒ Уберите препятствия.
- Температура в помещении отрегулирована правильно? ⇒ Инструкции о том, как изменить заданную температуру приводятся в руководстве по эксплуатации пульта ДУ.
- Возможно открыто окно или дверь? ⇒ Закройте окно или дверь.
- Вентилятор работает в режиме Тихий? ⇒ Инструкции о том, как изменить скорость вентилятора приводятся в руководстве по эксплуатации пульта ДУ.
- <В режим Охлаждение> В помещение светит прямой или сильный солнечный свет? ⇒ Закройте шторы.
- <В режим Охлаждение> Имеются ли в помещении другие нагревательные приборы, работающие компьютеры или большое количество людей? ⇒ Выключите нагревательные приборы или компьютеры, либо уменьшите заданную температуру.

Воздушный поток слабый или отсутствует.

- Вентилятор работает в режиме Тихий? ⇒ Инструкции о том, как изменить скорость вентилятора приводятся в руководстве по эксплуатации пульта ДУ.
- Задано ли управление работой вентилятора для энергосбережения? В этом случае в режиме Охлаждение вентилятор внутреннего блока может иногда останавливаться. ⇒ Инструкции о том, как отменить управление работой вентилятора для энергосбережения приводятся в руководстве по эксплуатации пульта ДУ.
* Если вентилятор работает в режиме АВТО, эта функция не может быть выключена.
- <В режим Обогрев> Кондиционер только начал работать? В этом случае в течение некоторого времени вентилятор вращается с очень низкой скоростью, обеспечивая прогрев внутренних деталей кондиционера.
- <В режим Обогрев> Температура в помещении превышает заданную температуру? В этом случае внешний блок останавливается и вентилятор внутреннего блока работает с очень низкой скоростью.
- <В режим Обогрев> Возможно работает режим автоматического оттаивания? В этом случае внутренний блок останавливается не больше чем на 15 минут. (См. в разделе **стр. 6.**)

- <В режим Осушка> Вентилятор внутреннего блока вращается с низкой скоростью для регулировки влажности в помещении, и он может время от времени останавливаться.
- <В режим Авто> В режиме Мониторинг вентилятор вращается с очень низкой скоростью.

Направление воздушного потока не меняется в соответствии с настройками или не меняется вообще.

- <В режим Авто> В режиме Авто направление воздушного потока задается автоматически.
- <В режим Обогрев> Кондиционер только начал работать? В этом случае в течение некоторого времени используется направление воздушного потока по умолчанию.
- <В режим Обогрев> В режиме автоматического оттаивания направление воздушного потока задается автоматически.
- Возможно воздушные потоки заданы индивидуально? В этом случае индивидуальная настройка имеет приоритет над всеми другими настройками направления воздушного потока. ⇒ Инструкции о том, как выключить индивидуальную настройку направления воздушного потока приводятся в руководстве по эксплуатации пульта ДУ.

Влажность не понижается.

- <В режим Осушка> Если заданная температура высокая, влажность может не понижаться. ⇒ Для понижения влажности опустите заданную температуру.
- Во время работы слышится легкий скрип? Это звук появляется в результате незначительного расширения и сжатия передней панели под действием изменения температуры.

Слышен шум.

- Прибор работает или был только что выключен? В этом случае может быть слышен звук текущего хладагента. Особенно хорошо этот звук слышен в течение 2–3 минут после начала работы.
- Во время работы слышится легкий скрип? Это звук появляется в результате незначительного расширения и сжатия передней панели под действием изменения температуры.
- <В режим Обогрев> Слышится шипящий звук? Этот звук производится в режиме автоматического оттаивания. (См. в разделе **стр. 6.**)

Запах из кондиционера.

- Кондиционер воздуха может впитывать различные запахи, такие как запах текстиля, мебели или сигаретного дыма. Во время работы эти запахи могут выделяться.

Из устройства исходит туман или пар.

- <В режим Охлаждение или Осушка> При быстром охлаждении происходит конденсация, в результате чего может появляться легкий туман.
- <В режим Обогрев> Возможно работает режим автоматического оттаивания? В этом случае от внешнего блока может подниматься пар. (См. в разделе **стр. 6.**)

Из внешнего блока вытекает вода.

- <В режим Обогрев> В режиме автоматического оттаивания из внешнего блока может капать вода. (См. в разделе **стр. 6.**)

После перезапуска работа начинается не сразу.

- Питание кондиционера включено неожиданно? В этом случае для предотвращения перегорания предохранителя в течение приблизительно 3-х минут компрессор не работает.
- Автоматический выключатель был выключен, а потом снова включен? В этом случае в течение приблизительно 3-х минут будет работать защитная цепь.

Немедленно прекратите эксплуатацию и выключите автоматический выключатель в следующих случаях. Затем проконсультируйтесь с авторизованным обслуживающим персоналом/авторизованным обслуживающим персоналом.

- Неисправность возникает снова, даже после выполнения этих проверок и диагностики.
- На экране проводного пульта ДУ или на ИК-приемнике показана индикация ошибки.

ПРИМЕЧАНИЯ:

Для поиска и устранения неисправностей при использовании управления по беспроводной сети используйте руководство по настройке адаптера WLAN или мобильное приложение, установленное на вашем смартфоне или планшете.